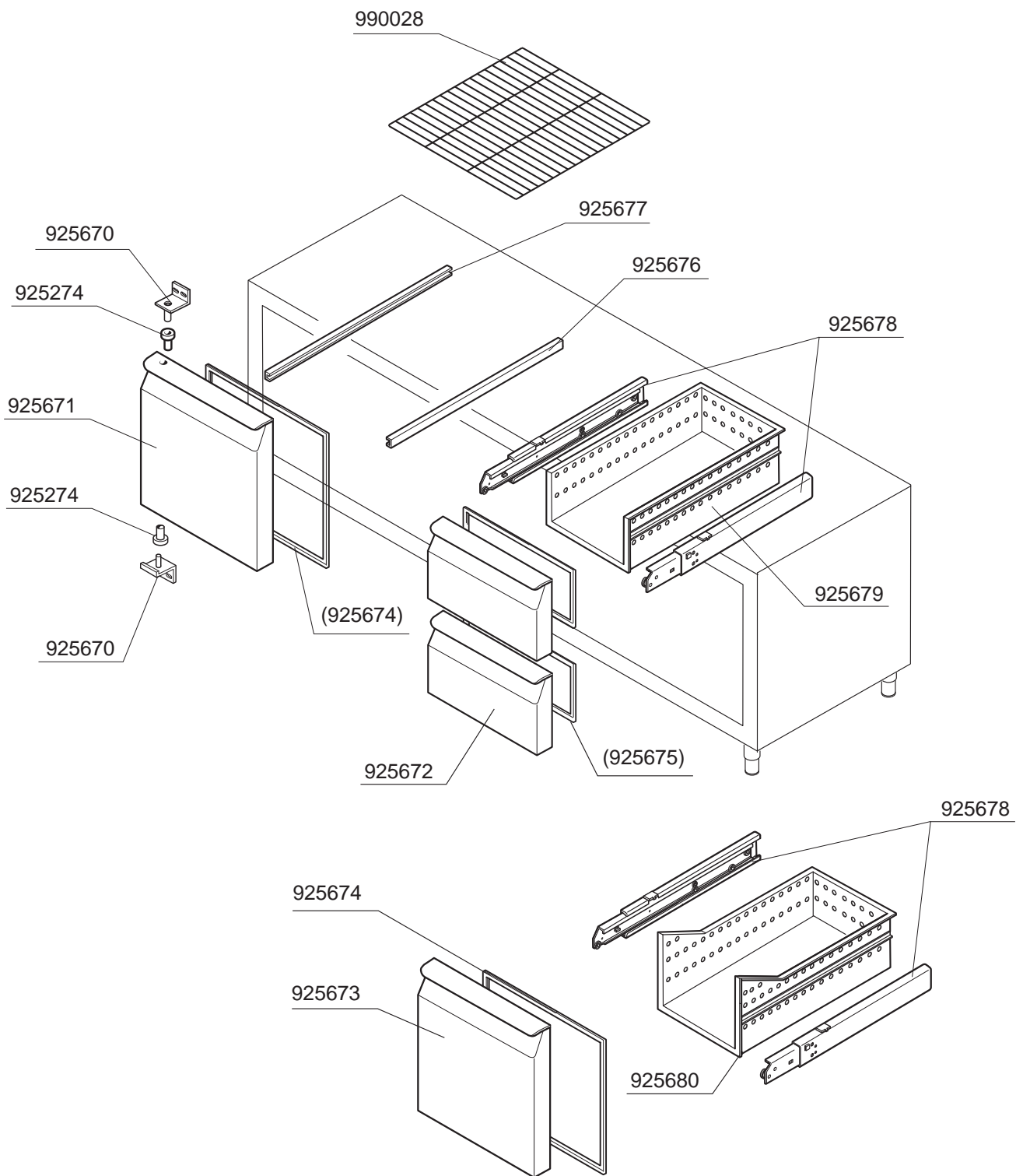


COMANDI E PIANI PER NUOVO TAVOLO SNACK
CONTROLS AND TOPS FOR NEW SNACK TABLES

RIF. Da matricola n°
 REF. From serial n°

GN1/1



(.....) **RICAMBIO CONSIGLIATO**
 (.....) **SUGGESTED SPARE-PARTS**

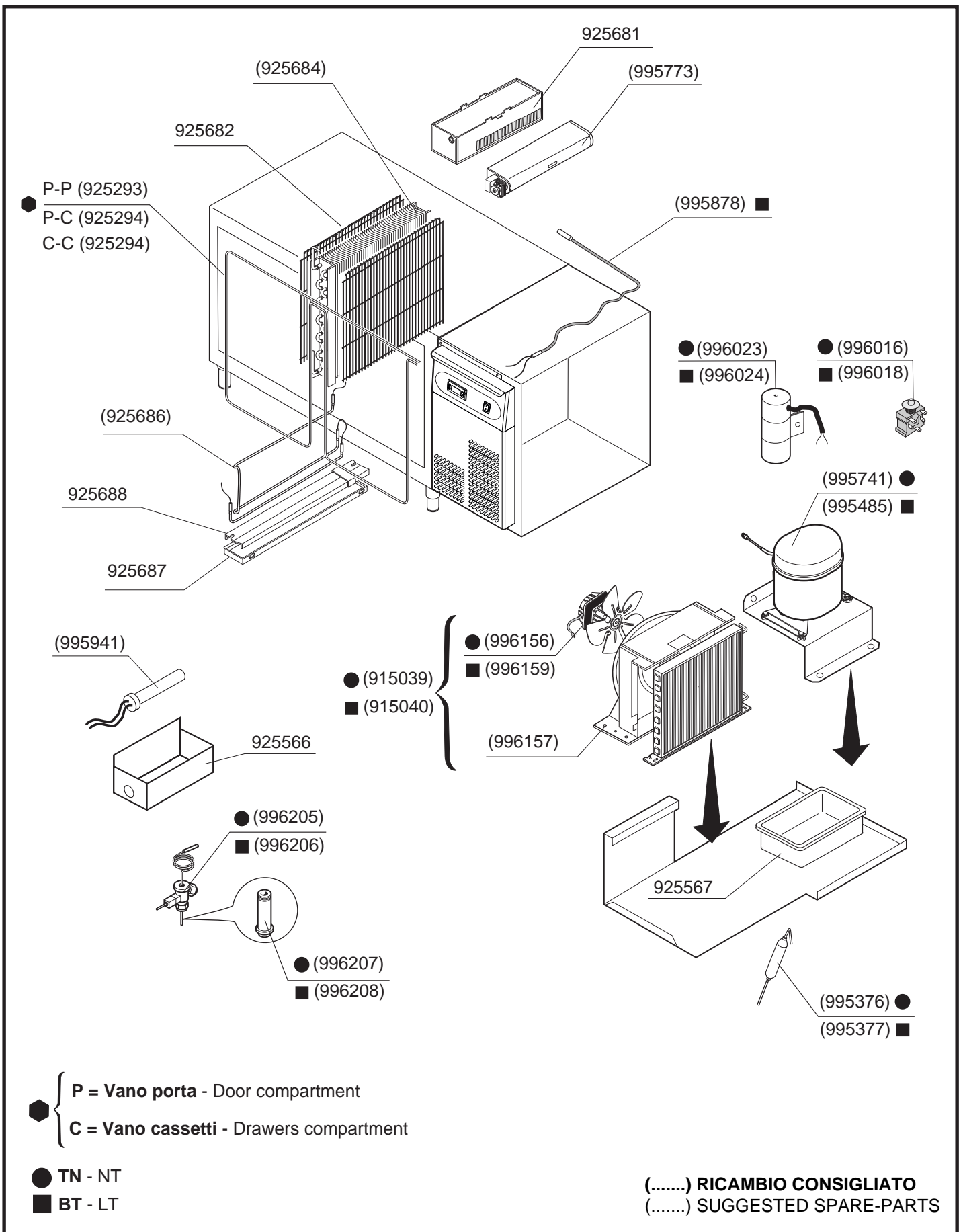
PORTE E CASSETTI PER NUOVO TAVOLO SNACK
DOORS AND DRAWERS FOR NEW SNACK TABLES

RIF. Da matricola n°
 REF. From serial n°

GN1/1

RIPRODUZIONE, ANCHE PARZIALE, VIETATA

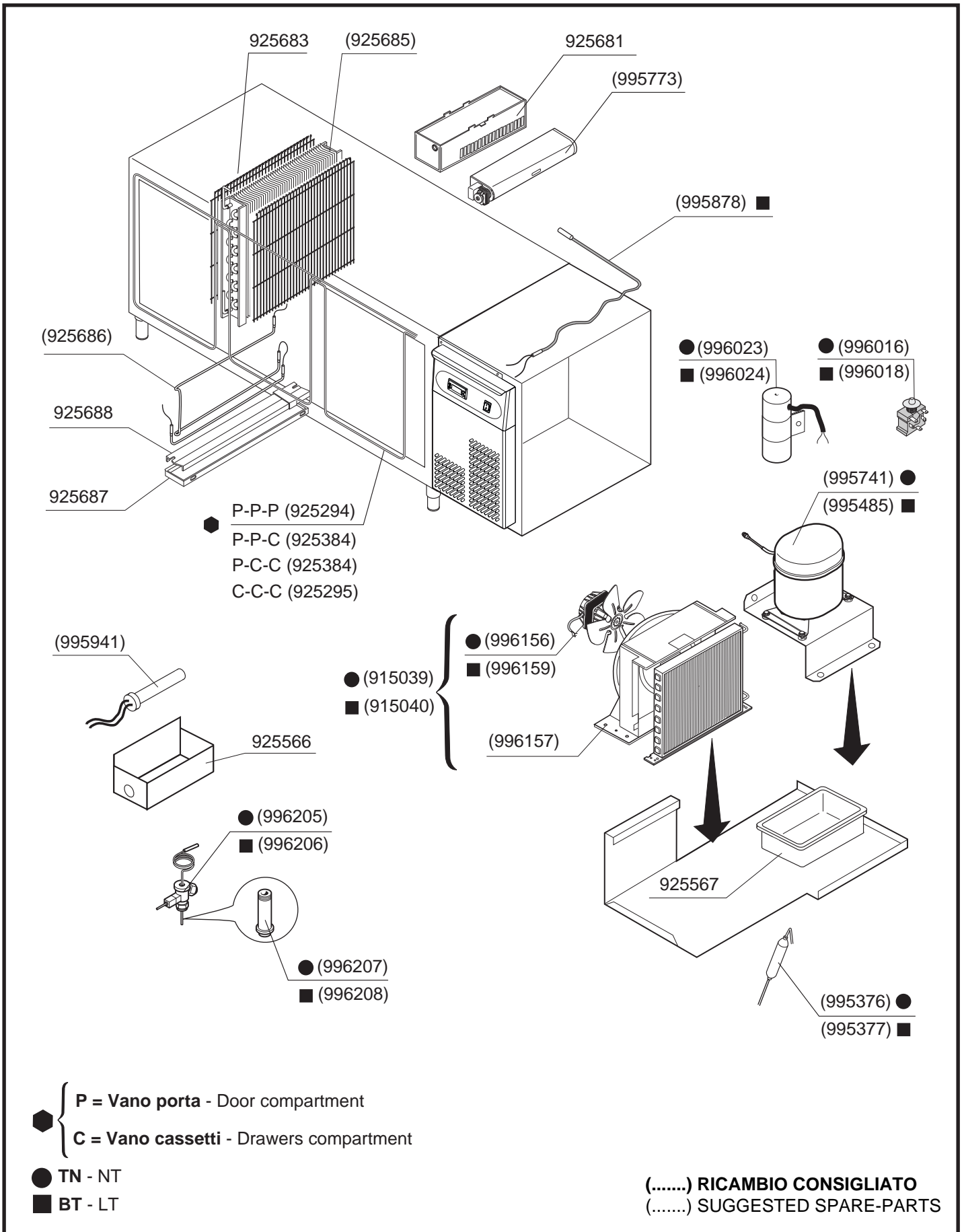
ESP3001-(44)



IMPIANTO FRIGO NUOVO TAVOLO SNACK 2M
 REFRIGERATED UNIT FOR NEW SNACK 2M TABLES

RIF. Da matricola n°
 REF. From serial n°

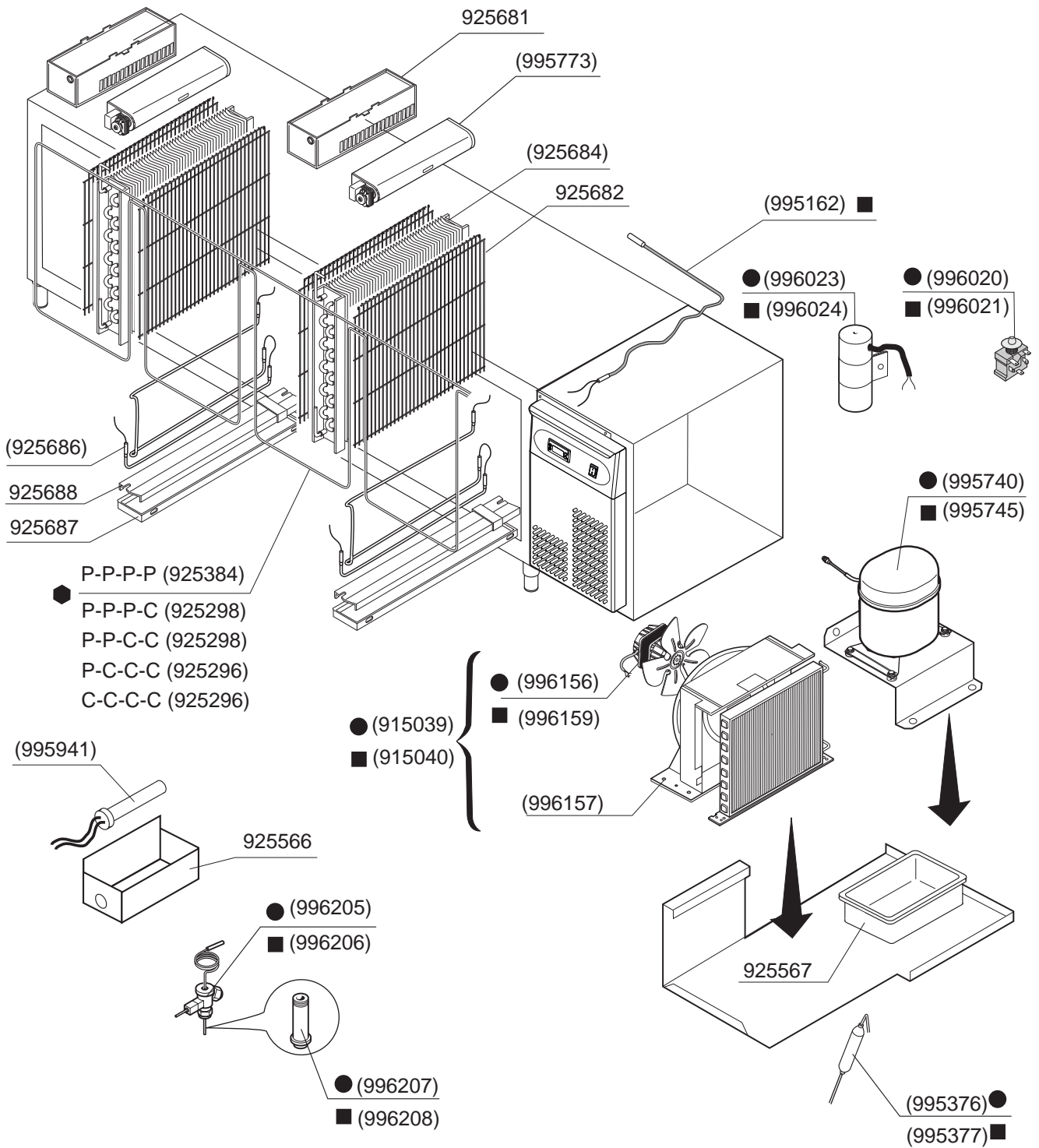
GN1/1



IMPIANTO FRIGO NUOVO TAVOLO SNACK 3M
REFRIGERATED UNIT FOR NEW SNACK 3M TABLES

RIF. Da matricola n°
REF. From serial n°

GN1/1



● P = Vano porta - Door compartment
 ■ C = Vano cassette - Drawers compartment

● TN - NT
 ■ BT - LT

(.....) RICAMBIO CONSIGLIATO
 (.....) SUGGESTED SPARE-PARTS

IMPIANTO FRIGO NUOVO TAVOLO SNACK 4M
 REFRIGERATED UNIT FOR NEW 4M SNACK TABLES

RIF. Da matricola n°
 REF. From serial n°

GN1/1

